

# 火造り本鍛造

## 農工園芸

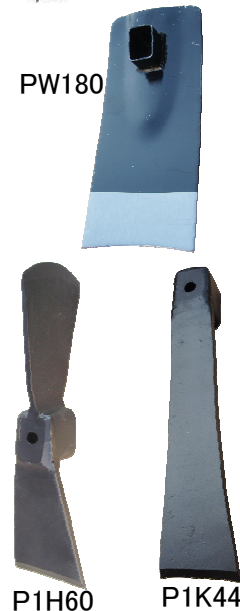
## 用具

## 資材



# とりかえっこ鍬

実用新案登録済  
日本初!



		品番	商品名	サイズ/約	重量/約
ヘッドのみ	鍛造 ステンレス	P301	とりかえっこ鍬ステンレス 3本備中 (大)	175mm巾285mm丈	1100g
		P302	とりかえっこ鍬ステンレス 巾広鍬 (大)	135mm巾230mm丈	1000g
		P303	とりかえっこ鍬ステンレス 丁能鍬 (大)	95mm巾235mm丈	650g
		P304	とりかえっこ鍬ステンレス 4本備中 (大)	170mm巾285mm丈	1150g
		P305	とりかえっこ鍬ステンレス 3本備中 (中)	140mm巾230mm丈	650g
		P306	とりかえっこ鍬ステンレス 巾広鍬 (中)	110mm巾180mm丈	650g
		P307	とりかえっこ鍬ステンレス 丁能鍬 (中)	75mm巾195mm丈	420g
	P319	とりかえっこ鍬ステンレス 2本備中 (中)	130mm巾245mm丈	630g	
	P3SL01	とりかえっこ鍬ステンレス 芝ジョレン	260mm巾195mm丈	600g	
	P352	とりかえっこ鍬ステンレス 3本備中 パチ型(大)	175mm巾260mm丈	1050g	
	P353	とりかえっこ鍬ステンレス 4本備中 パチ型(大)	175mm巾260mm丈	1100g	
	手打ち 鍛造	P101	とりかえっこ鍬 3本備中 (大)	175mm巾285mm丈	1100g
		P102	とりかえっこ鍬 巾広鍬 (大)	135mm巾230mm丈	1000g
P103		とりかえっこ鍬 丁能鍬 (大)	95mm巾235mm丈	650g	
P104		とりかえっこ鍬 4本備中 (大)	170mm巾285mm丈	1150g	
P105		とりかえっこ鍬 3本備中 (中)	140mm巾240mm丈	700g	
P106		とりかえっこ鍬 巾広鍬 (中)	110mm巾180mm丈	650g	
P107		とりかえっこ鍬 丁能鍬 (中)	75mm巾195mm丈	420g	
P119		とりかえっこ鍬 2本備中 (中)	130mm巾245mm丈	630g	
PW180		とりかえっこ鍬 家庭鍬	125mm巾300mm丈	970g	
P1H60		とりかえっこ鍬 根切り	85mm巾320mm丈	930g	
P1K44	とりかえっこ鍬 竹の子堀 (小)	70mm巾300mm丈	1150g		
椀材ハンドル(柄)		PZ0900	とりかえっこ鍬 椀柄 900mm	900mm	600g
		PZ1050	とりかえっこ鍬 椀柄 1050mm	1050mm	800g
		PZ1200	とりかえっこ鍬 椀柄 1200mm	1200mm	950g

## ☆特長☆

- 取り扱いやすくコンパクト
- くさびを廃止し、ボルト締め!!
- 柄の長さ、ヘッドが選べる

# とりかえっこシリーズ

● 簡単脱着で刃の手入れが楽に!

★ 三点のノックピンで作業荷重を分散させネジで固定します。



★ 脱着が簡単  
★ ヘッドの種類が選べる



品番	商品名	サイズ/約	重量/約
P501	三角ホー 中 (全鋼)	120mm巾190mm丈	190g
P502	三角ホー 大 (全鋼)	130mm巾235mm丈	250g
P501S	ステンレス 三角ホー 中	120mm巾190mm丈	190g
P502S	ステンレス 三角ホー 大	130mm巾235mm丈	250g
PM1350	三角ホー用 替柄 ステン器具付	1350mm(金具部+100mm)	650g

火造り  
本鍛造

# 農耕園芸用工具



## 本職農作業用

F1111 備中鍬3本爪

先巾	丈	刃先重量	柄全長
175mm	285mm	1100g	欘柄材 1050mm



F1211 備中鍬4本爪

先巾	丈	刃先重量	柄全長
170mm	285mm	1150g	欘柄材 1050mm



F1311 巾広鍬

先巾	丈	刃先重量	柄全長
135mm	230mm	1000g	欘柄材 1050mm



F1411 丁能鍬

先巾	丈	刃先重量	柄全長
95mm	235mm	650g	欘柄材 1050mm



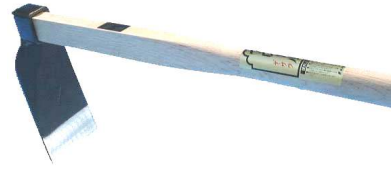
F1511 唐鍬

先巾	丈	刃先重量	柄全長
80mm	240mm	860g	欘柄材 1050mm



F1611 中幅唐鍬

先巾	丈	刃先重量	柄全長
100mm	240mm	920g	欘柄材 1050mm



## 竹の子掘り



K4312 竹の子掘り 大

先巾	丈	刃先重量	柄全長
80mm	395mm	1800g	欘柄材 1050mm
80mm	395mm	1800g	欘柄材 900mm

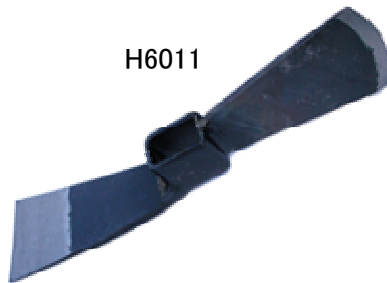
K4412 竹の子掘り 小

先巾	丈	刃先重量	柄全長
70mm	310mm	1300g	欘柄材 1050mm
70mm	310mm	1300g	欘柄材 900mm

F5199



H6011



H5151



W2291



品番	商品名	先巾	丈	刃先重量	柄全長
H5151	堆肥万能	170mm	240mm	615g	1200mm
H5211	備中3本爪(バチ型)	190mm	275mm	1050g	1050mm
H5311	備中4本爪(バチ型)	195mm	275mm	1250g	1050mm
H6011	根切鍬	80mm	315mm	800g	1050mm
W2291	砂かき板鍬	260mm	145mm	500g	900mm
F5199	ガン爪4本爪	160mm	170mm	550g	1050mm



H5211

H5311

備中鍬3本爪(中)

品番	先巾	丈	刃先重量	柄全長	
F2112	140mm	235mm	720mm	900mm	
F3121	140mm	235mm	720mm	1050mm	

巾広鍬(中)

品番	先巾	丈	刃先重量	柄全長	
F2212	110mm	180mm	600g	900mm	
F3221	110mm	180mm	600g	1050mm	
F4431	115mm	215mm	530g	1050mm	家庭鍬

丁能鍬(中)

品番	先巾	丈	刃先重量	柄全長	
F2312	75mm	195mm	420g	900mm	
F3321	75mm	195mm	420g	1050mm	

備中鍬4本爪(中)

品番	先巾	丈	刃先重量	柄全長	
F3912	140mm	210mm	620g	900mm	
F3921	140mm	210mm	620g	1050mm	

備中鍬3本爪先とがり

品番	先巾	丈	刃先重量	柄全長	
F1711	175mm	280mm	1050g	1050mm	大
F2412	140mm	235mm	700g	900mm	中
F2421	140mm	235mm	700g	1050mm	中

備中鍬2本爪(中)

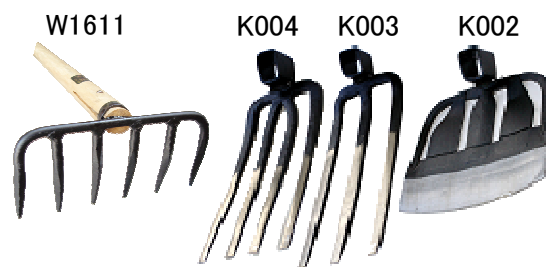
品番	先巾	丈	刃先重量	柄全長	
F2512	140mm	235mm	700g	900mm	
F2521	140mm	235mm	700g	1050mm	

芝ジョレン

品番	先巾	丈	刃先重量	柄全長	
F5298	260mm	195mm	640g	1200mm	
F5299	260mm	195mm	640g	1050mm	

草削り・レーキ・その他

品番	商品名	先巾	丈	刃先重量	柄全長
W0911	アメリカンレーキ14本爪	355mm	95mm	700g	1350mm
W1084	12本レーキ	300mm	92mm	450g	1350mm
W1611	手打鍛造 六つ子レーキ	210mm	110mm	360g	1350mm
L0666	手作り草削り鋼付 小 (片手鍬サイズ)	140mm	55mm	135g	360mm
L0777	手作り草削り鋼付 中	175mm	55mm	290g	1350mm
L0888	手作り草削り鋼付 大	230mm	70mm	400g	1350mm
K002	諏訪ジョレン	220mm	255mm	850g	1200mm
K003	信州 3本爪	125mm	385mm	1200g	1200mm
K004	信州 4本爪	125mm	325mm	900g	1200mm



H261165 片手鋏 3本爪



先巾	90mm
丈	160mm
柄全長	360mm
刃先重量	250g

H271165 片手鋏 巾広



先巾	80mm
丈	160mm
柄全長	360mm
刃先重量	380g

H281165 片手鋏 丁能



先巾	70mm
丈	160mm
柄全長	360mm
刃先重量	280g

H291165 片手鋏 4本爪



先巾	85mm
丈	150mm
柄全長	360mm
刃先重量	250g

H301165 片手鋏 イカ型



先巾	70・80mm
丈	230mm
柄全長	360mm
刃先重量	360g

H311165 片手鋏 ピックマトック



先巾	60mm
丈	210mm
柄全長	360mm
刃先重量	280g

H321165 片手鋏 窓あき



先巾	80mm
丈	160mm
柄全長	360mm
刃先重量	240g

H331165 片手鋏 細巾丁能



先巾	40mm
丈	160mm
柄全長	360mm
刃先重量	240g

**特長** ※本格的な鍛造仕上げをほどこし、優れた強度と耐久性、作業性を実現。

# 本職園芸用 鍛造ステンレス農工具

- 特長** ◆ 農作業に適した強度、錆に強い耐蝕性、土離れの良さで大好評。  
◆ 柄は本桧材を使用、柄尻部は太くし、滑り止めグリップ付で作業性を良くしております。

桧柄 全長 1050mm



品番	H0114113	ステンレス備中3本爪 (大)
先巾		175mm
丈		285mm
刃先重量		1100g



品番	H0214113	ステンレス巾広鍬 (大)
先巾		135mm
丈		230mm
刃先重量		1100g



品番	H0314113	ステンレス丁能鍬 (大)
先巾		95mm
丈		235mm
刃先重量		650g



品番	H0414113	ステンレス備中4本爪 (大)
先巾		170mm
丈		285mm
刃先重量		1000g



品番	H0514123	ステンレス備中3本爪 (中)
先巾		140mm
丈		235mm
刃先重量		600g



品番	H0614123	ステンレス巾広鍬 (中)
先巾		110mm
丈		180mm
刃先重量		600g



品番	H0714123	ステンレス丁能鍬 (中)
先巾		75mm
丈		195mm
刃先重量		400g



品番	H4754113	ステンレスパチ型4本爪 (大)
先巾		170mm
丈		280mm
刃先重量		1200g



H4754113  
ステンレスパチ型4本爪 ヘッド拡大写真

## ガーデニング&園芸用

# 使いやすく土離れが良い

H2614653 ステンレス片手 3本爪



先巾	90mm
丈	160mm
柄全長	360mm
刃先重量	260g

H2914653 ステンレス片手 4本爪



先巾	90mm
丈	155mm
柄全長	360mm
刃先重量	200g

H2714653 ステンレス片手 巾広



先巾	90mm
丈	160mm
柄全長	360mm
刃先重量	380g

H3014653 ステンレス片手 イカ型



先巾	65・90mm
丈	225mm
柄全長	360mm
刃先重量	320g

H2814653 ステンレス片手 丁能



先巾	65mm
丈	160mm
柄全長	360mm
刃先重量	250g

H3114653 ステンレス片手 ピックマトック



先巾	55mm
丈	200mm
柄全長	360mm
刃先重量	220g

**特長** ◆ 園芸作業に適した強度、錆に強い耐蝕性、土離れの良さで好評です。

◆ 柄は本桧材を使用し耐久性があり、ハンドル部には滑り止めのグリップ付！

# 三徳ジョレン・谷上げ・平鍬・溝さらえ

## 角度調整可能！



角度調整座金 PAT.



**\*1枚で5度。**

**\*2枚まで挟むことが可能! (±10度)**

(自社ねじセット[WN7050]使用時)



## 良く切れる！！

刃先は焼入れ済

品番	商品名	柄長
W011843	三徳ジョレン (全鋼) 50°	柄1350mm
W0215843	三徳ジョレン (ステンレス)(鋼付) 50°	柄1350mm
W0312873	平鍬 (鋼付)	柄1500mm
W0415873	平鍬 (ステンレス)(鋼付)	柄1500mm
W0715873	三原鍬 (ステンレス)(鋼付) 50°	柄1500mm
W0512873	耳上がり鍬 (鋼付)	柄1500mm
W0615873	耳上がり鍬 (ステンレス)(鋼付)	柄1500mm
WBK0773	溝さらえ (全鋼)	柄1500mm
WBS0873	溝さらえ (ステンレス)(全鋼)	柄1500mm
WN7050	角度調整用ねじセット (ボルトナットx2座金x1)	
WZ1212	角度調整座金 2個入セット	

※ 1500mm柄は、角度40° と50° の二種類あります。

※ 角度調整座金を使用の場合、50° の柄をお勧めします。

## 泥上げ

品番	商品名	サイズ
W456192	泥上げ 小 (パイプ柄)	幅100mm/丈130mm 全長1050mm
W466192	泥上げ 大 (パイプ柄)	幅150mm/丈175mm 全長1050mm
W476492	ステンレス泥上げ 小 (木柄)	幅100mm/丈130mm 全長1050mm
W486492	ステンレス泥上げ 大 (木柄)	幅150mm/丈175mm 全長1050mm



←刃先部強度補強(リブ加工)





# 両口ハンマー



商品番号	両口ハンマー／サイズ			一甲入数
E2012	2.0 kg	900mm	柄付	6丁
E2512	2.5 kg	900mm	柄付	6丁
E3012	3.0 kg	900mm	柄付	6丁
E3512	3.5 kg	900mm	柄付	6丁
E4012	4.0 kg	900mm	柄付	6丁
E4512	4.5 kg	900mm	柄付	6丁
E5012	5.0 kg	900mm	柄付	6丁
NE50	ハンマー替柄 900mm 白樫			
NE51	ハンマー替柄 600mm 白樫			
	2.0 kg	600mm	柄付	6丁
	2.5 kg	600mm	柄付	6丁
	3.0 kg	600mm	柄付	6丁

※ 600mm柄付の品番は用意しておりません。御了承のほどよろしくお願ひします。

## 替 柄



農具用（鋏）の柄  
ナラ／樫材

品番	商品名	長さ	寸法	備考
NH01	大型鋏用柄	1050mm	36×26mm	
NH02	中型鋏用柄	900mm	25×32mm	
NH03	大型鋏用柄	1200mm	36×26mm	
NH04	大型鋏用柄	1350mm	36×26mm	
NH05	中型鋏用柄	1050mm	25×32mm	
NH06	中型鋏用柄	1200mm	25×32mm	
NH60	片手鋏用柄	360mm	24×33mm	



### 金具付ジョレンの柄

椎材

品番	商品名	長さ	角度	備考
NW36	三徳ジョレン用	1350mm	50°	
NW38	板鋏・谷上げ用	1500mm	40°	
NW39	板鋏・谷上げ用	1500mm	50°	



### 両口ハンマー・竹の子掘・両ヅル(バチ型)

ナラ／樫材

品番	商品名	長さ	寸法	備考
NH26	両ヅル用	1050mm	65×35	
NH16	竹の子掘用	900mm	30×45	
NH24	竹の子掘・解体鋏用	1050mm	30×45	
NE50	両口ハンマー用	900mm	31×25	
NE51	両口ハンマー用	600mm	31×25	



### アメリカンレーキ・草削用

椎材

品番	商品名	長さ	寸法	備考
NW40	レーキ用	1350mm	26×26	
NW46	草削り用	1350mm	24φ	

アメリカンレーキ 12/10/8本レーキ、その他パイプ差込類用 替柄

# 安心と信頼の商品

**特長** ◆ トラックロープは破れにくい素材でパッケージしています。



トラックロープ

ビニロン 材質(ビニロン)

品番	サイズ	入数	重量
R1010910	9mm×10m	30	0.48
R1010915	9×15	30	0.72
R1010920	9×20	25	0.92
R1010925	9×25	25	1.20
R1010930	9×30	25	1.44
R1011010	10×10	25	0.58
R1011015	10×15	25	0.85
R1011020	10×20	25	1.12
R1011025	10×25	25	1.41
R1011030	10×30	20	1.70
R1011210	12×10	30	0.80
R1011215	12×15	30	1.20
R1011220	12×20	25	1.60
R1011225	12×25	20	2.00
R1011230	12×30	12	2.40



トラックロープ

ハイクレ(エステル)  
材質(ポリエチレン/ビニロン)

品番	サイズ	入数	重量
R2010910	9mm×10m	30	0.40
R2010915	9×15	30	0.60
R2010920	9×20	25	0.80
R2010925	9×25	25	1.00
R2010930	9×30	25	1.20
R2011010	10×10	25	0.51
R2011015	10×15	25	0.75
R2011020	10×20	25	0.95
R2011025	10×25	25	1.27
R2011030	10×30	20	1.60
R2011210	12×10	30	0.66
R2011215	12×15	30	1.00
R2011220	12×20	25	1.35
R2011225	12×25	20	1.60
R2011230	12×30	12	2.00



トラックロープ

PP 材質(ポリエチレン)

品番	サイズ	入数	重量
R3010915	9mm×15m	30	0.66
R3010920	9×20	25	0.75
R3010925	9×25	25	0.95
R3010930	9×30	25	1.20
R3011015	10×15	25	0.75
R3011020	10×20	25	0.95
R3011030	10×30	20	1.50
R3011215	12×15	30	0.98
R3011220	12×20	25	1.30
R3011225	12×25	20	1.65
R3011230	12×30	12	1.95

※重量 = kg

ロープ巻物 200m

ビニロン 材質(ビニロン)

品番	サイズ	入数	重量
R1020420	4mm×200m	10	2.1
R1020520	5×200	10	3.1
R1020620	6×200	10	4.4
R1020820	8×200	5	7.6
R1020920	9×200	5	9.6
R1021020	10×200	4	11.0
R1021220	12×200	3	16.0
R1021420	14×200	1	23.0
R1021620	16×200	1	30.0
R1021820	18×200	1	37.0
R1022020	20×200	1	47.0
R1022220	22×200	1	56.0
R1022420	24×200	1	67.0
R1022620	26×200	1	80.0
R1022820	28×200	1	93.0
R1023020	30×200	1	107.0

ロープ巻物 200m

ビニロン



ロープ巻物 200m

ハイクレ



ロープ巻物 200m

ハイクレ(エステル)  
材質(ポリエチレン/ビニロン)

品番	サイズ	入数	重量
R2020420	4mm×200m	10	1.8
R2020520	5×200	10	2.7
R2020620	6×200	10	4.0
R2020820	8×200	5	6.6
R2020920	9×200	5	8.0
R2021020	10×200	4	9.5
R2021220	12×200	3	13.5
R2021420	14×200	1	20.0
R2021620	16×200	1	26.0
R2021820	18×200	1	34.0

※重量 = kg

# ボビンドラム巻

## ビニロン(ボビン巻)



### ビニロン(ボビン巻)

材質(ビニロン)

品番	サイズ	入数	重量
R1030305	3×50	32	0.29
R1030403	4×30	32	0.30
R1030503	5×30	32	0.48
R1030603	6×30	32	0.70

## ビニロン金剛打(ボビン巻)



### ビニロン金剛打12本組(ボビン巻)

材質(ビニロン)

品番	サイズ	入数	重量
R1040305	3×50	32	0.26
R1040403	4×30	32	0.26
R1040503	5×30	32	0.37
R1040603	6×30	32	0.57

## ハイクレ(ボビン巻)



### ハイクレ(ボビン巻)

材質(ポリエチレン/ビニロン)

品番	サイズ	入数	重量
R2030305	3×50	32	0.26
R2030403	4×30	32	0.28
R2030503	5×30	32	0.43
R2030603	6×30	32	0.63

## 標識ロープ



### 標識ロープ

材質(ポリエチレン)

品番	サイズ	入数	重量
R4050902	9×20	30	0.64
R4050903	9×30	30	0.95
R4050905	9×50	20	1.60
R4050910	9×100	5	2.95
R4051202	12×20	30	0.95
R4051203	12×30	30	1.41
R4051205	12×50	20	2.41
R4051210	12×100	5	4.75

# STAS ムッキ台付ワイヤー

本さつま編み



**特長：** フレミッシュ加工（別名 割差し、本さつま編み）

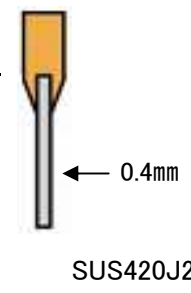
編み込みの方法が従来の丸差しと異なり、ロープ本体の撚り方向と反対方向に差し込む方法で出来上がったものは、かご網のような形に見える。よりワイヤーがぬけない。

## サイズ表

	1m	1.5m	2m	2.5m	3m	3.5m	4m	4.5m	5m	6m
6mm	J0610	J0615	J0620	J0625	J0630		J0640		J0650	
9mm	J0910	J0915	J0920	J0925	J0930	J0935	J0940	J0945	J0950	J0960
12mm	J1210	J1215	J1220	J1225	J1230	J1235	J1240	J1245	J1250	J1260
16mm			J1620		J1630		J1640		J1650	J1660

## ステンレス地べら

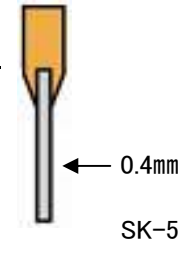


品名	ハンドル厚	ブレード厚	ブレード幅	JANコード	品番
SE No.1	9mm	 ← 0.4mm SUS420J2	50mm	4945758001113	QSH001
SE No.2			60mm	4945758001120	QSH002
SE No.3			90mm	4945758001038	QSH003
SE No.4	12mm		125mm	4945758001045	QSH004
SE No.5			155mm	4945758001052	QSH005
SE No.6			185mm	4945758001069	QSH006
SE No.7			215mm	4945758001076	QSH007
SE No.8			245mm	4945758001083	QSH008
SE No.9			275mm	4945758001090	QSH009
SE No.10			305mm	4945758001106	QSH010

- \* 建築・塗装・内装用下地調整用ヘラ
- \* サビに強く、腰のあるステンレス鋼使用

## ハガネ地べら



品名	ハンドル厚	ブレード厚	ブレード幅	JANコード	品番
30mm	9mm	 ← 0.4mm SK-5	30mm	4945758001908	QHH0030
SE No.1			50mm	4945758001915	QHH0100
SE No.2			60mm	4945758001922	QHH0200
SE No.3	12mm		90mm	4945758001939	QHH0300
SE No.4			125mm	4945758001946	QHH0400
SE No.5			155mm	4945758001953	QHH0500
SE No.6			185mm	4945758001960	QHH0600
SE No.7			215mm	4945758001977	QHH0700
SE No.8			245mm	4945758001984	QHH0800

- \* 建築・塗装・内装用下地調整用ヘラ
- \* バネがあり、塗装業界の最もポピュラーなヘラ

## ハンドサンダー



	サイズ	JANコード	品番	備考
木柄	70mm × 200mm	494558702003	QHS001	ヘッダー付
	70mm × 240mm	494558702409	QHS002	箱入り
	90mm × 185mm	494558702027	QHS003	ヘッダー付
PC柄	70mm × 200mm	494558702010	QHS004	ブリストラー入&ペーパー1枚入

- \* 凸凹や床などの不陸調整用
- \* 市販のサンドペーパーを挟み込んで使用

## 貫通タイプ皮スキ



品名	サイズ	JANコード	品番	備考
Y型斜刃	75mm	4945758080804	QYH001	
Y型斜刃	90mm	4945758080835	QYH002	

- \* 床や壁面などの頑固な付着物の除去作業に使用
- \* 他社に無い全鋼製

特 徴：風雨、紫外線に強く長期使用に適した樹脂を使用

メロン  
トマト  
キュウリ  
ナスビ

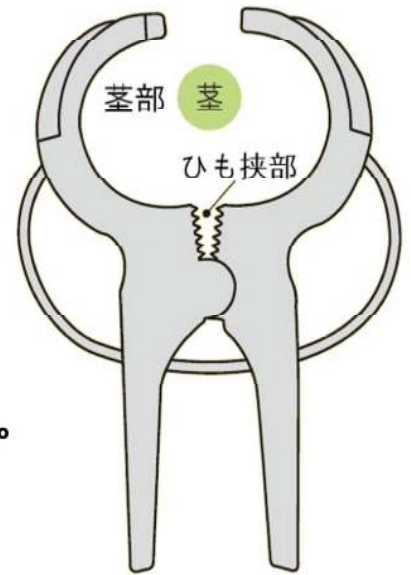


NEW つる・茎 固定用クリップ

たっち君



- ◆ バネは**ステンレス製**につき、  
錆に強く適度な硬さ！
- ◆ ひも挟部は特殊な凹凸で、  
**様々なひも**に対応可能。
- ◆ 目立つ**白色**により、葉や土中  
にあっても見つけやすい。
- ◆ **グリップ部**が滑りにくなっています。  
手から外れにくいので、茎や実を  
キズ付けることが少なくなります。



● **使用用途**

トマト ミニトマトをメインに、  
キュウリ、ナスビ、スイートピー、  
マンゴー、メロン等つる系作物の  
**作業効率アップ**に。

【**グリップ部**】



品番	商品名	入数
U0250	たっち君（野菜用誘引クリップ）	1箱1000個入 (250×4袋)

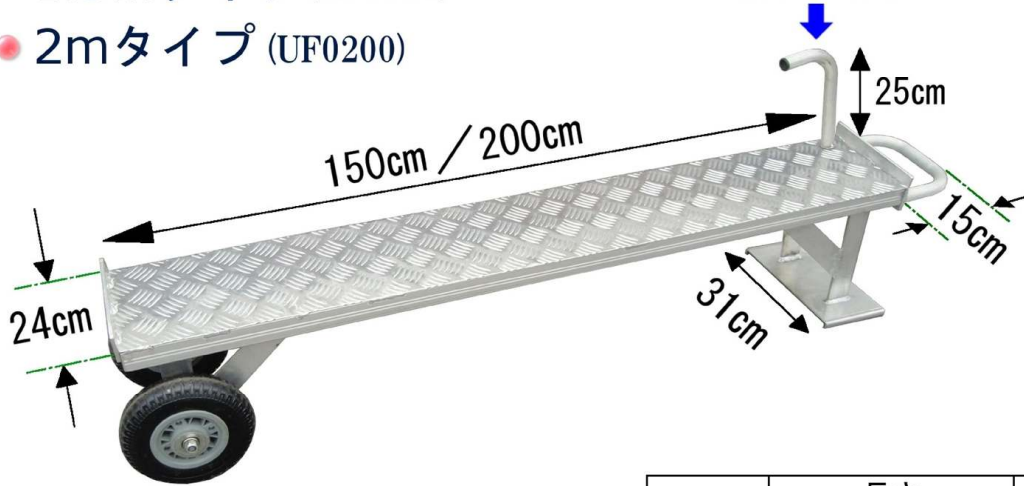


材質：耐候性ポリプロピレン

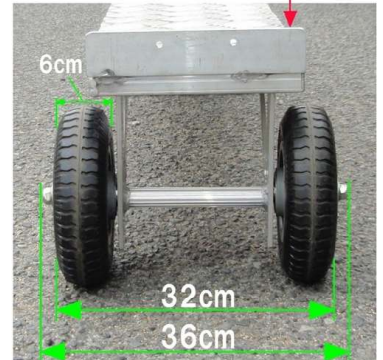
# ふみ台君 (ロングアルミ台) PAT

- 1.5mタイプ (UF0150)
- 2mタイプ (UF0200)

※1 ハンドルは取り外し可能  
(360°回転可)



\* 両端にストッパー付  
(高さ: 3cm)



※1 ハンドルは、しゃがまずに持ち運びできる  
丁度良い高さに設定。

品番	長さ (本体+ハンドル)	高さ	最大荷重	本体重量
UF0200	200cm + 15cm	30cm	120kg	14kg
UF0150	150cm + 15cm	30cm	120kg	10kg

高い所もらくらく♪



## 便利なふみ台

ハウス内での作業を楽しく！！



乗り降りが楽！

狭い所でもOK!

座っての作業にも使える！

物も運べる♪



### 使用上の注意

- ハンドル部及びふみ台両端角に体重をかけないでください。
- 最大許容荷重を超えた積載は事故につながります。絶対にしないでください。
- キャスター、車輪やボルトが緩んだ状態では台車をご使用しないでください。定期的な点検をお勧め致します。
- 傾斜のある路面では台車がバランスを崩し事故の原因となります。
- -5℃～60℃の範囲外でのご使用はしないでください。劣化・破損につながります。
- 使用目的以外には使用しないでください。

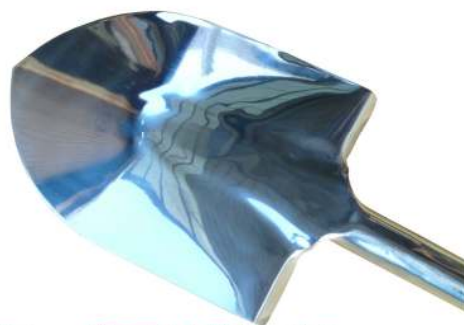
## <特徴>

オールステンレス製です。  
刃先は焼入れが施され、強度は十分にあります。  
パイプ、ハンドル部は18-8ステンレスを使用、錆に強い！  
特に刃部裏面に、補強目的と共に泥・土等付着防止のため密封致しました。  
この構造は当製品のみです。  
この為食品メーカーにも使用されております。

## こだわりのステンレススコップです！！

シンプルなデザイン、丈夫で軽量、高機能、高耐久、  
すべてを満たしたステンレススコップです。

- \* このスコップは女性にも扱いやすいサイズと重さです。
- \* 園芸、ガーデニングにぴったりです。
- \* 穴を掘るという「しんどい」作業がかなり軽減されます。
- \* ベランダに置きっぱなしでも、錆びにくくキレイです。
- \* 愛車にも常備しておきたいくなる。



※スコップ裏面は穴埋めしており、  
隙間が無く、手入れが楽に！！

一度お試しください！！

最高級ステンレススコップ

品番	商品名	サイズ	重量	備考
M24140	鍛造オールステンレススコップ 剣先 中	先幅160mm 丈890mm	1,350g	
M25140	鍛造オールステンレススコップ 角先 中	先幅160mm 丈890mm	1,350g	
M26141	鍛造オールステンレススコップ 剣先 大	先幅190mm 丈1050mm	1,690g	
M27141	鍛造オールステンレススコップ 角先 大	先幅180mm 丈1050mm	1,800g	
M28141	鍛造オールステンレス フォーク 大	先幅160mm 丈1050mm	1,820g	
M23140	鍛造オールステンレス フォーク 中	先幅145mm 丈890mm	1,360g	