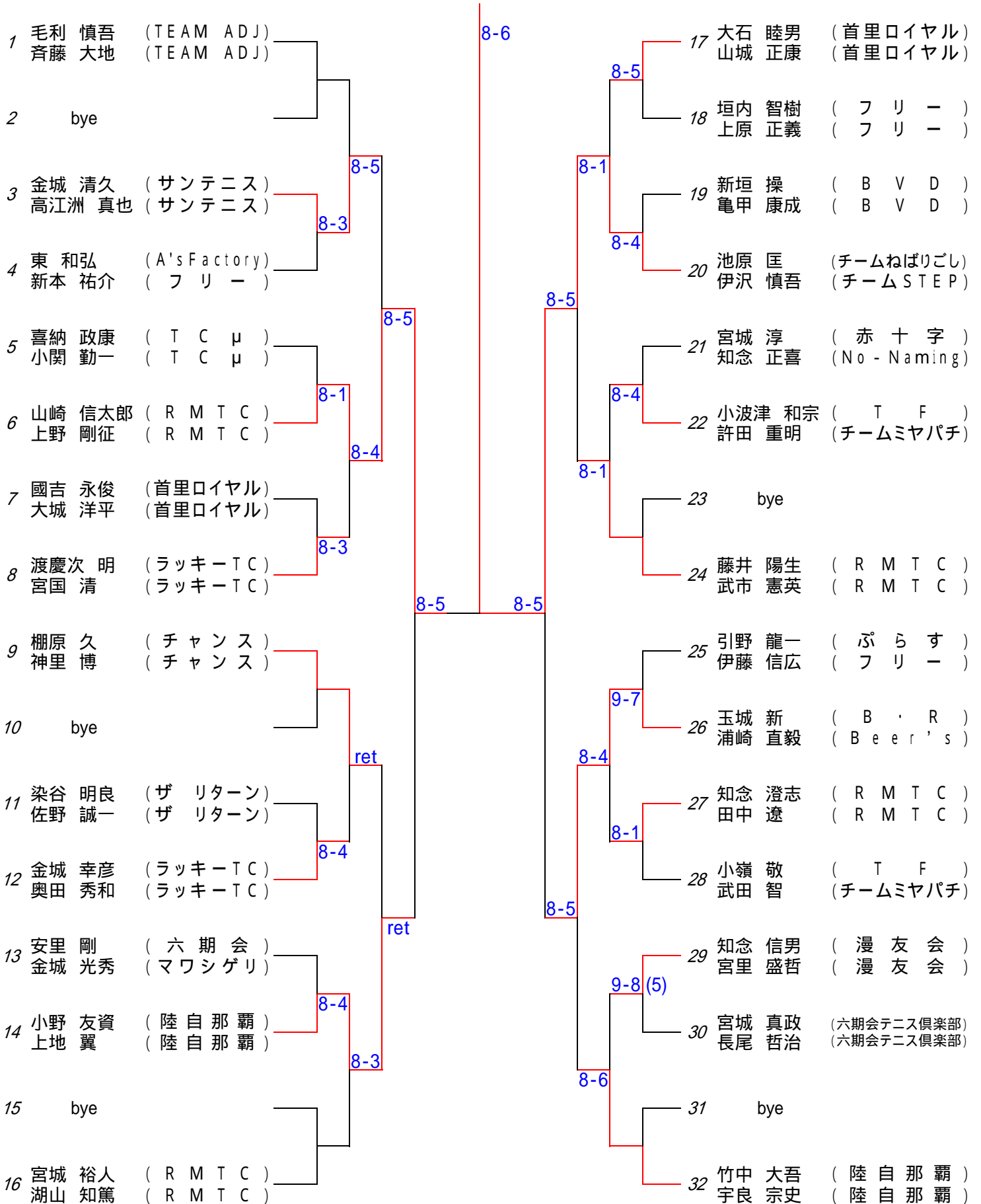


< 一般男子初級 >

優勝

池原 匡

伊沢 慎吾

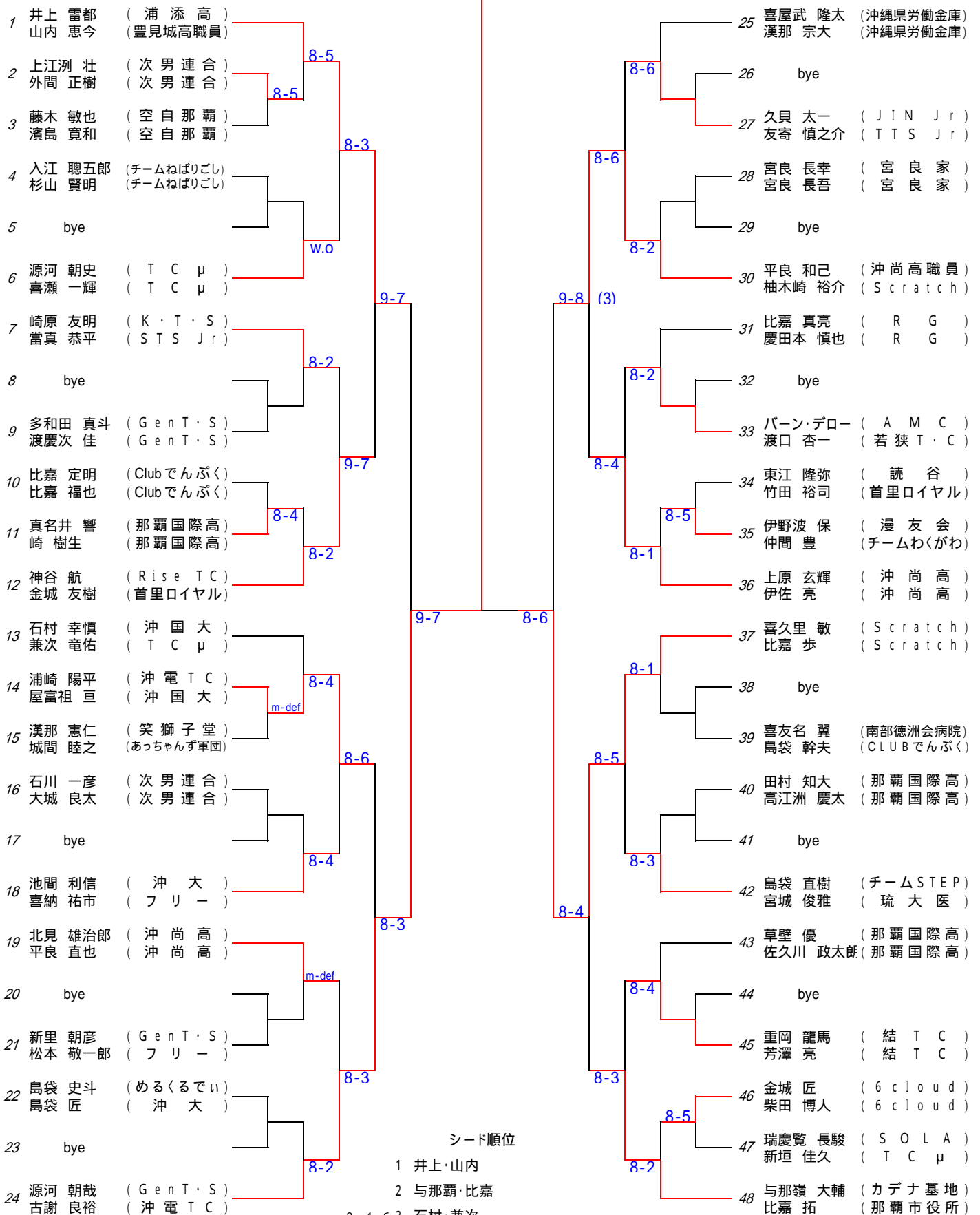


<一般男子>

優勝

源河 朝哉

古謝 良裕



シード順位

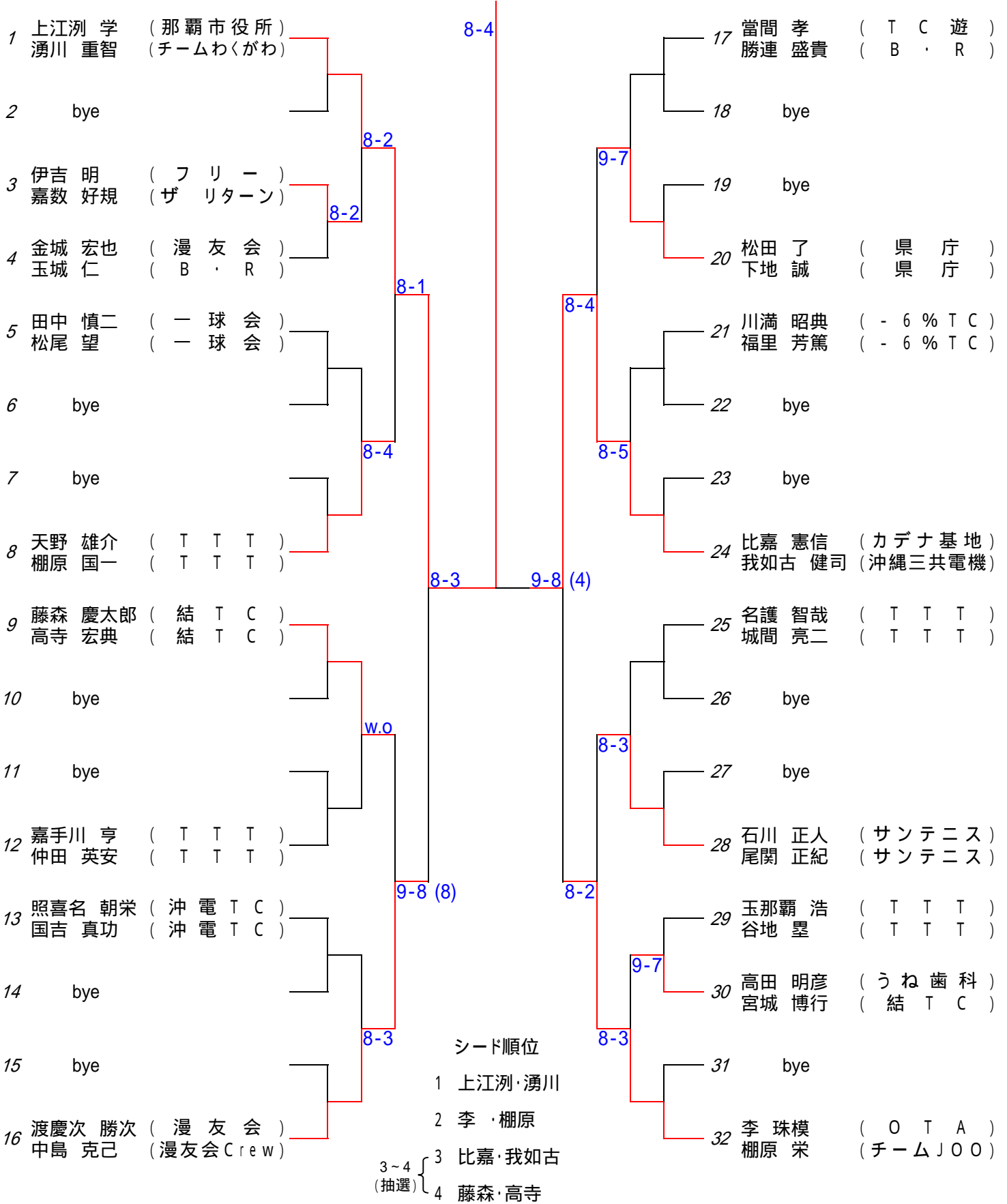
- 1 井上・山内
- 2 与那覇・比嘉
- 3~4 (抽選) {
- 3 石村・兼次
- 4 上原・伊佐
- 5 喜久里・比嘉
- 5~8 (抽選) {
- 6 源河・古謝
- 7 喜屋武・漢那
- 8 神谷・金城

# <男子35才以上>

優勝

上江洩 学

湧川 重智





## < 男子70才以上 >

出場選手名

- 1 { 平田 良吉( )  
比嘉 由和( )
- 3 { 玉那覇 有紀(八玉会)  
太田 朝章(八玉会)

- 2 { 新垣 貞彦(西原早起テニス)  
伊芸 正雄(西原早起テニス)

		平田・比嘉	新垣・伊芸	玉那覇・太田	勝敗	順位
A	平田・比嘉		3-8	def		2位
B	新垣・伊芸	8-3		def		優勝
C	玉那覇・太田	def	def			3位

試合順序

1. A - B

2. A - C

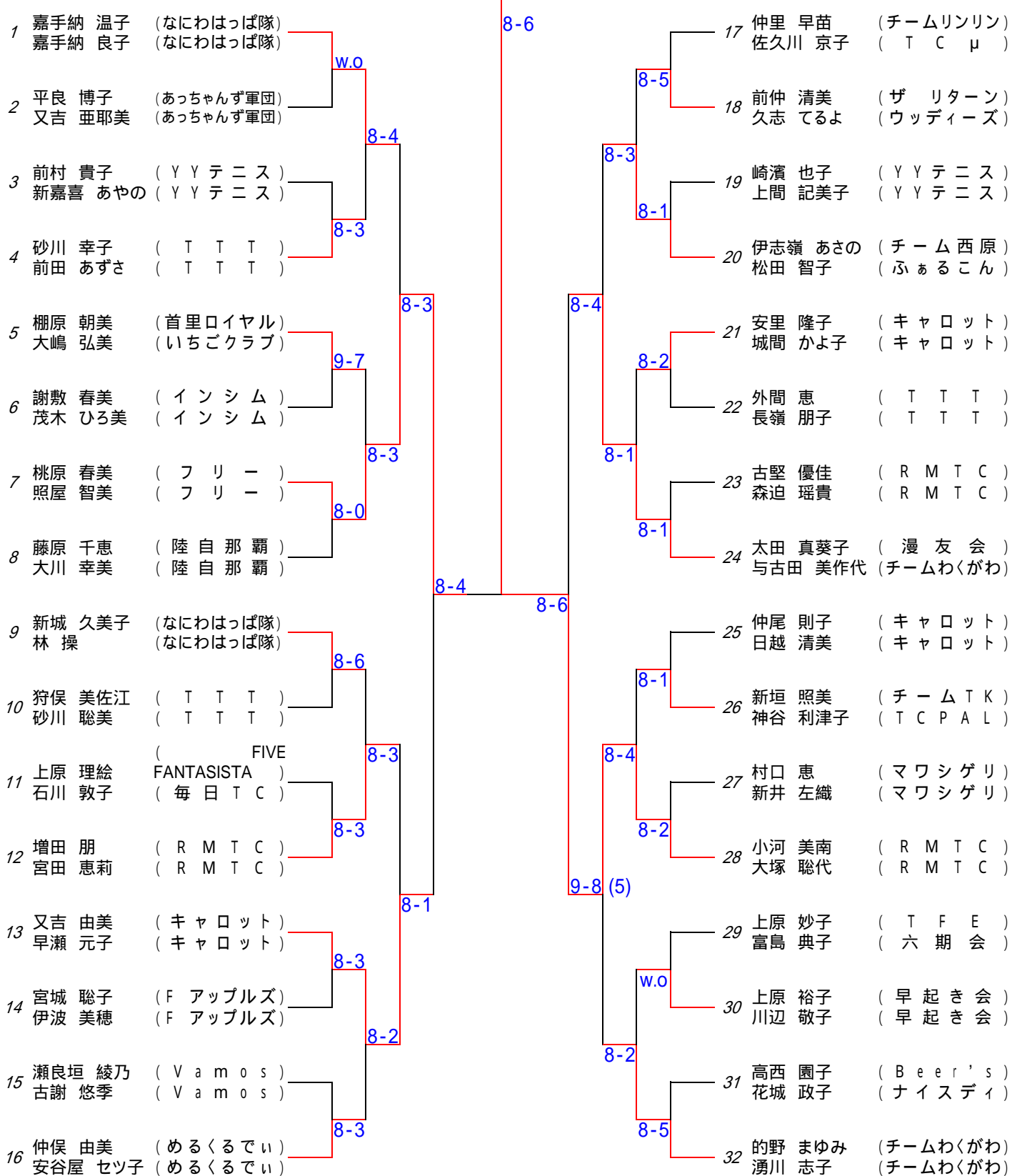
3. B - C

# < 一般女子初級 >

優勝

小河 美南

大塚 聡代

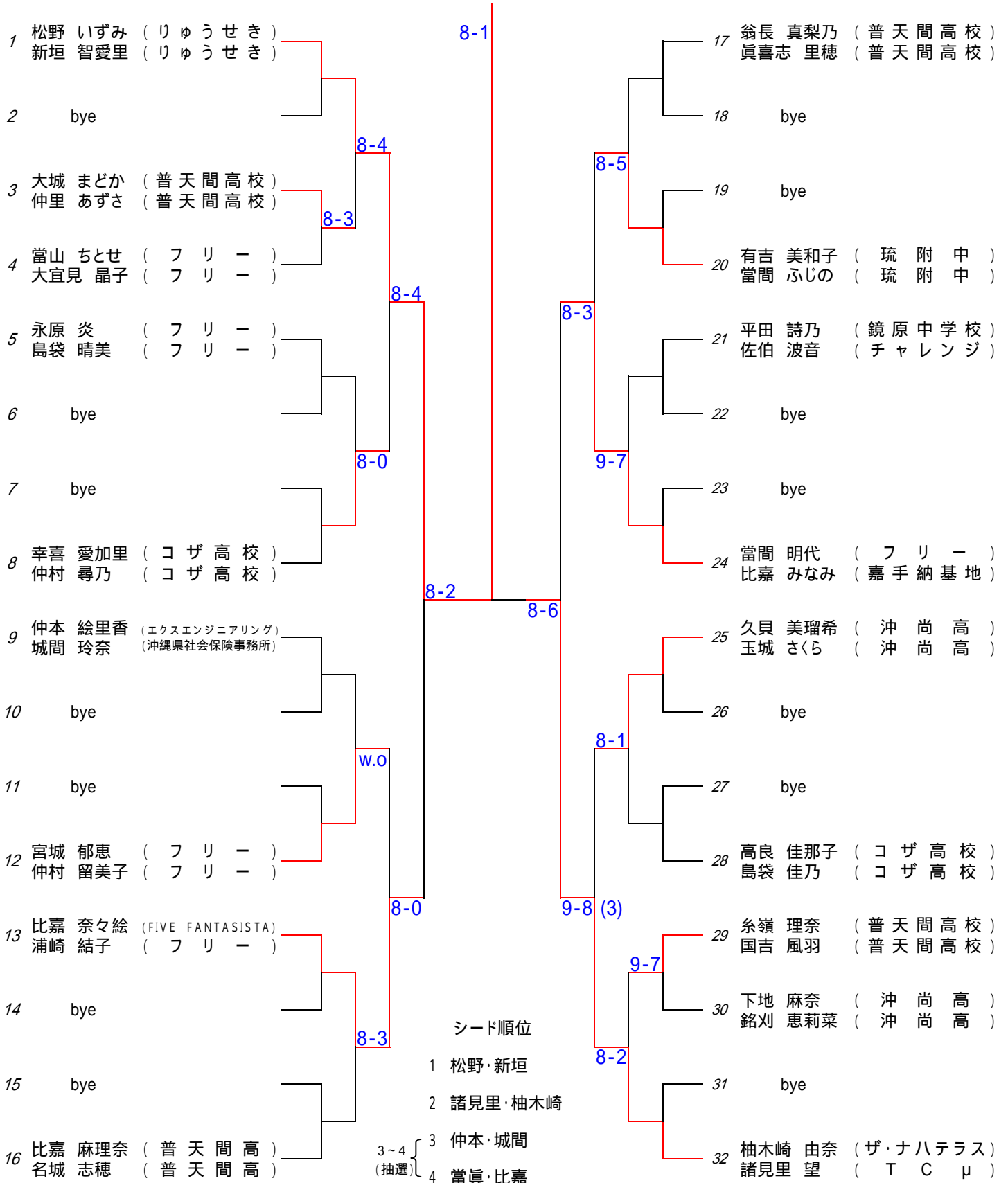


# <一般女子>

優勝

松野 いずみ

新垣 智愛里

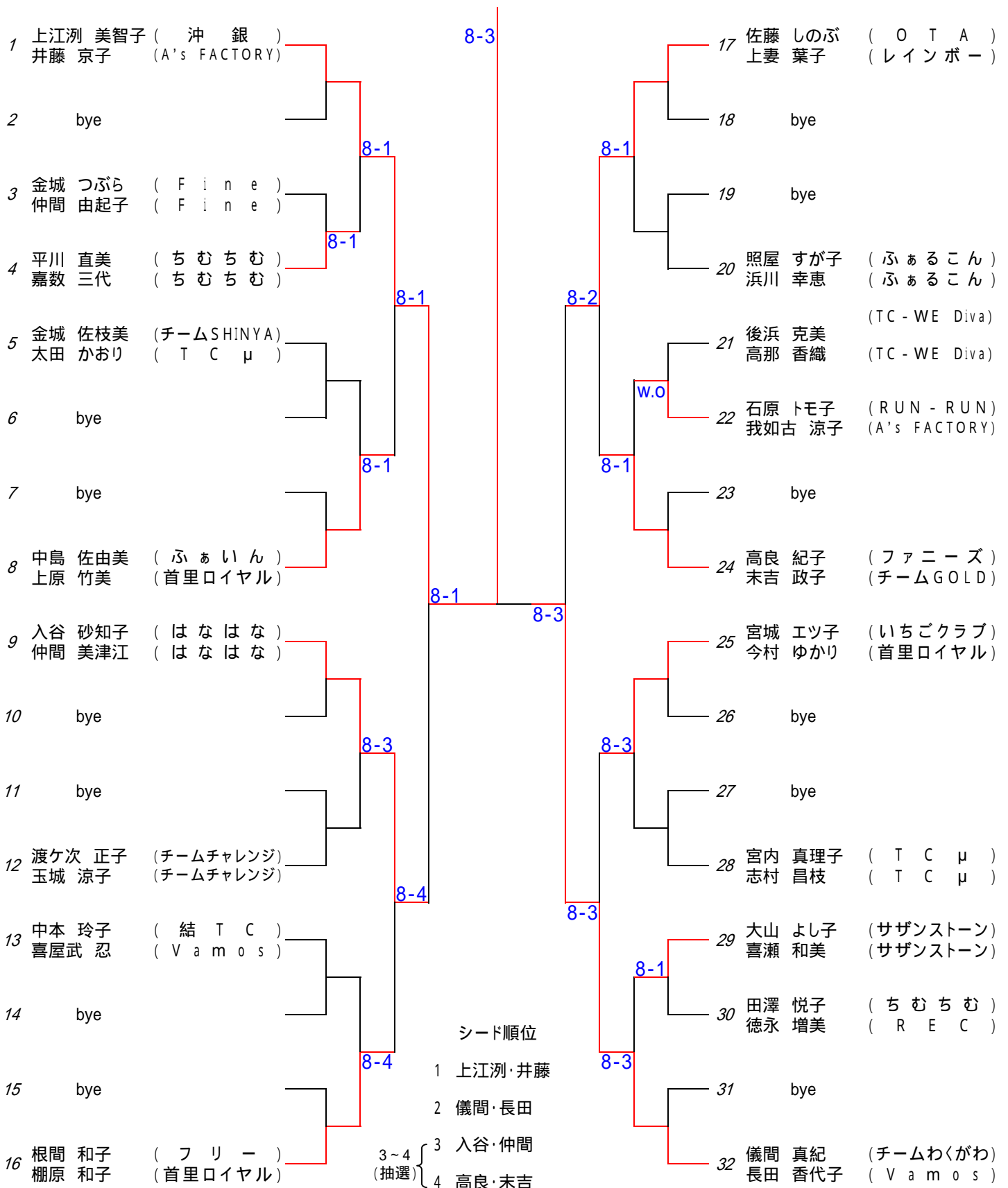


# <女子35才以上>

優勝

上江渕 美智子

井藤 京子



## < 女子45才以上 >

出場選手名

- 1 { 金城 与子(TCμ)  
松浦 悦子(TCμ)
- 3 { 吉井 幸子(フリー)  
坂本 安夫衣(フリー)
- 5 { 大城 恵美子(首里ロイヤル)  
立津 和代(チームJ00)

- 2 { 石垣 富子(チームGOLD)  
兼次 君江(チームGOLD)
- 4 { 大浅田 セツ子(チームGOLD)  
西田 悦子(チームGOLD)

		金城・松浦	大浅田・西田	石垣・兼次	吉井・坂本	大城・立津	勝敗		順位
A	金城・松浦		4-6	7-6(3)	7-5	4-6	2-2	0.4888	4位
B	大浅田・西田	6-4		1-6	6-1	4-6	2-2	0.5	3位
C	石垣・兼次	(3)6-7	6-1		6-2	4-6	2-2	0.5789	2位
D	吉井・坂本	5-7	1-6	2-6		1-6	0-4		5位
E	大城・立津	6-4	6-4	6-4	6-1		4-0		優勝

試合順序

1. (A - B) (C - D)                      2. (A - C) (B - E)                      3. (A - E) (B - D)
4. (A - D) (C - E)                      5. (B - C) (D - E)