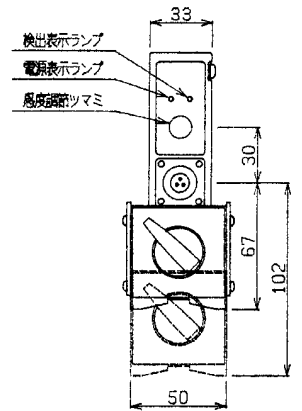
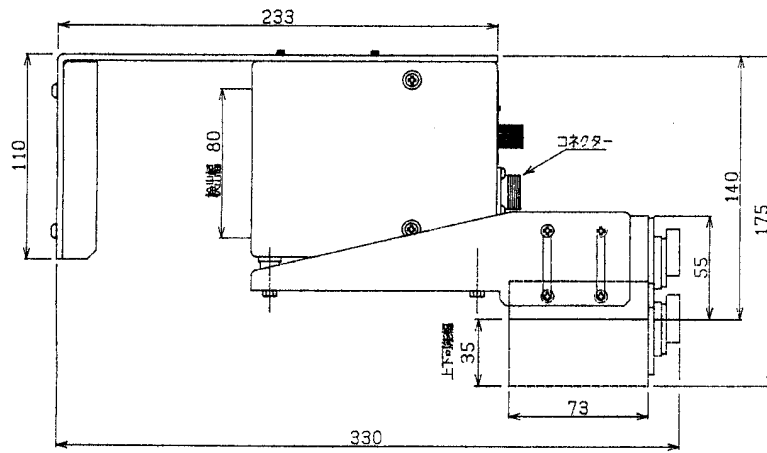
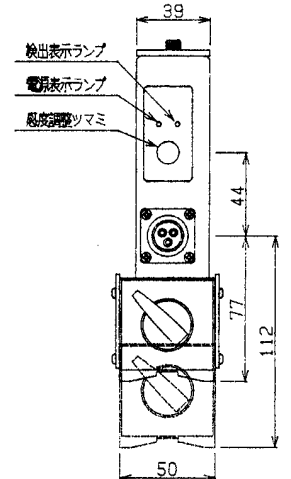
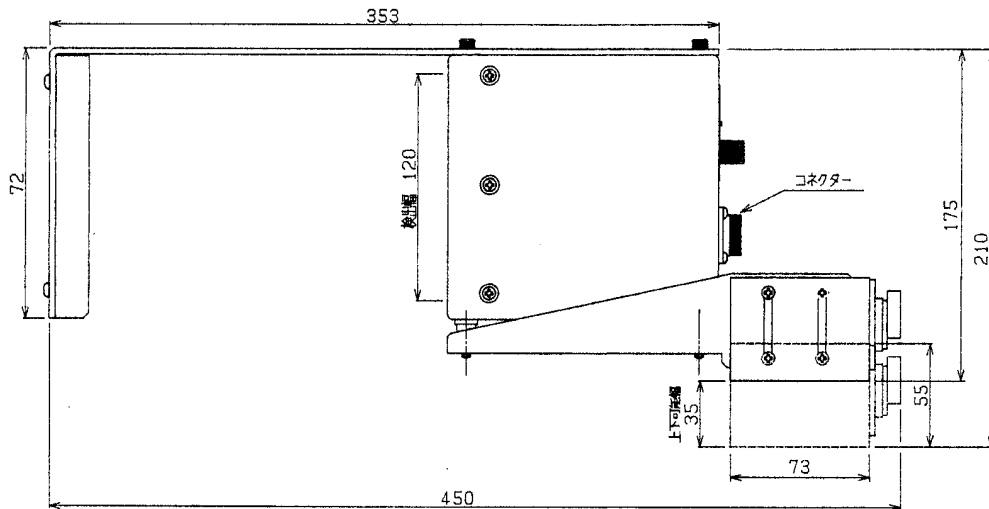


品名	材質	寸法	処理・加工
備考		図面 LS-102M 外形図	
		図番	
尺度 1/2	設計 水野 '93.7.15	承認	杉山電機システム(株)

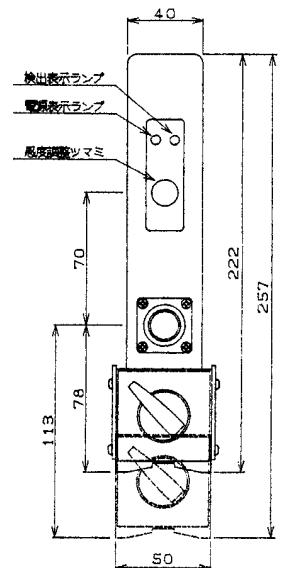
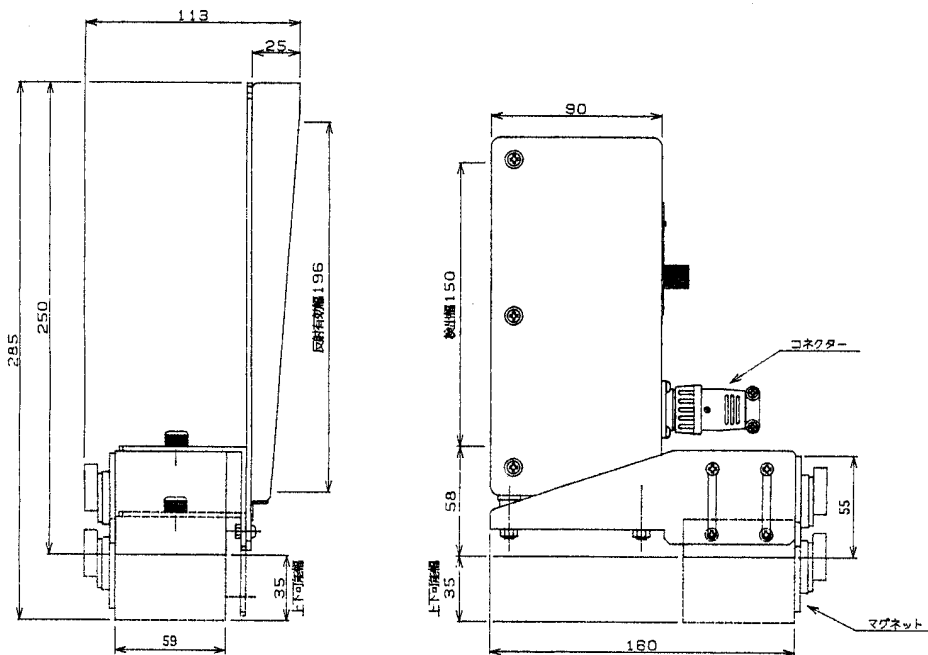
LS-82M 外形図



LS-122M 外形図



LS-152M 外形図





SUGIYAMA ELECTRIC SYSTEM INC.

TEL <052> 363-0501

ループセンサー

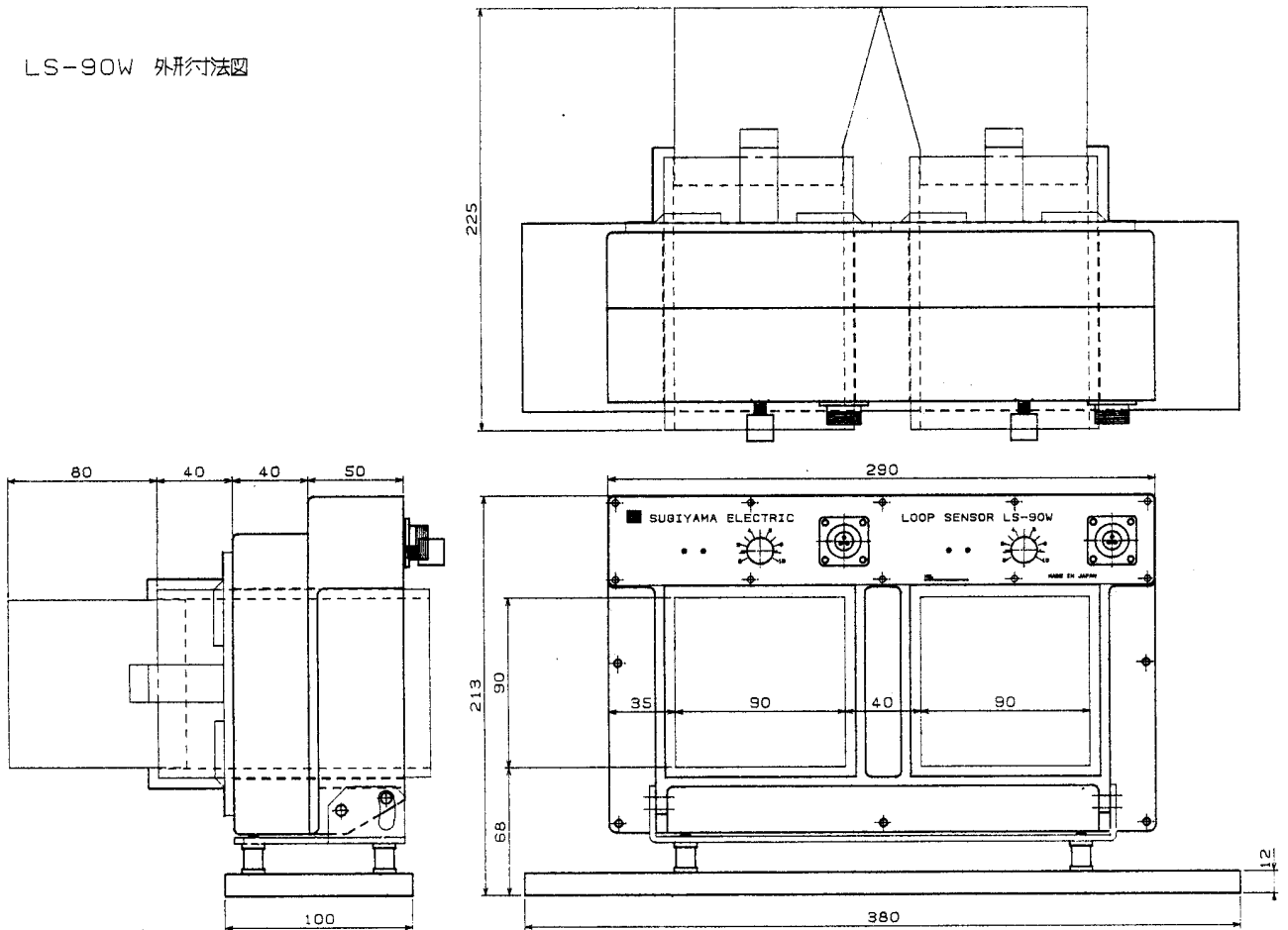
LS-90W

TECHNICAL DATA JAN.'93

◎LS-90Wは、90mm口の通過穴を持つ 2ヶ取り用のループセンサーです。
AMP一体型で、入口分岐ノズル、仰角ブラケット等、便利な構造となっています。

最小検出物体寸法	0.5t×10φ (鉄)
ミス検出器動作切換	B 動作
電源	DC 12V ±0.5V 100mA 以下
出力電流	50mA 以下
使用温度	0°C~40°C (周囲温度)

LS-90W 外形寸法図





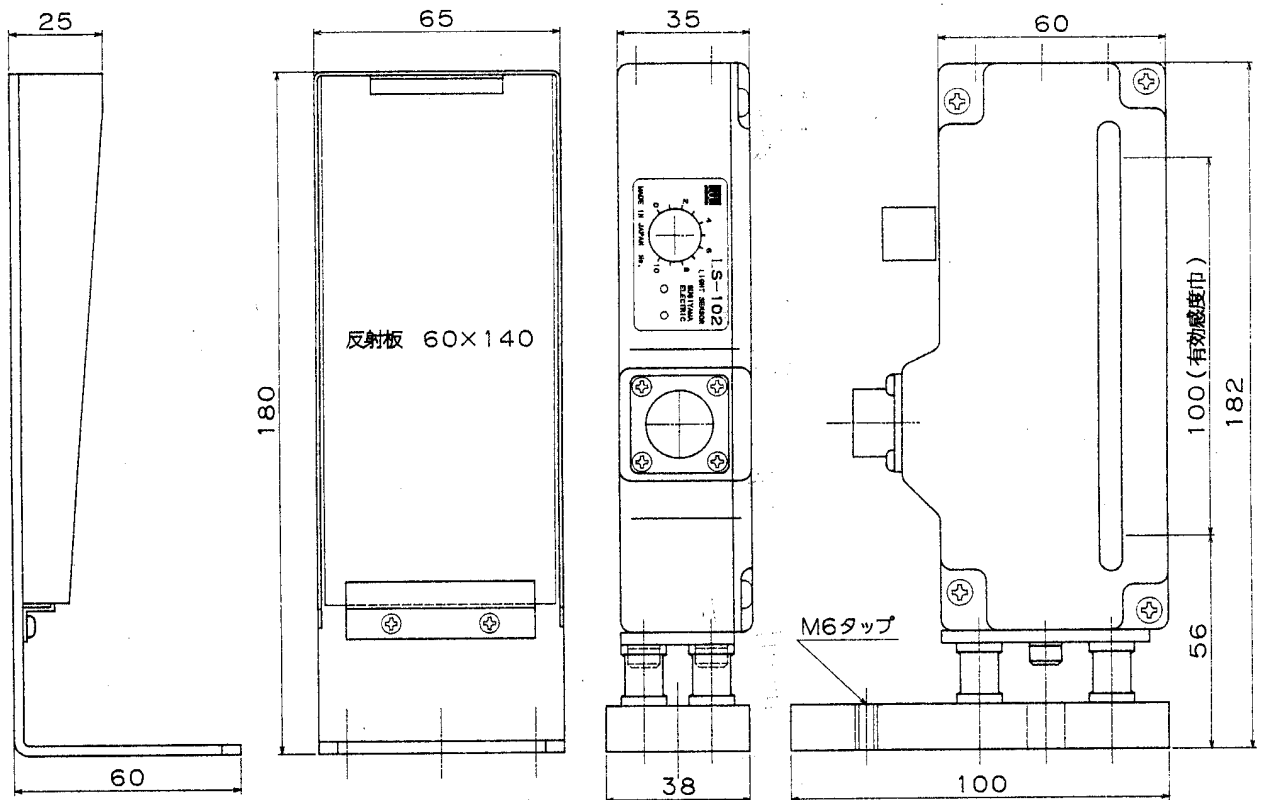
杉山電機システム(株)
TEL <052>363-0501

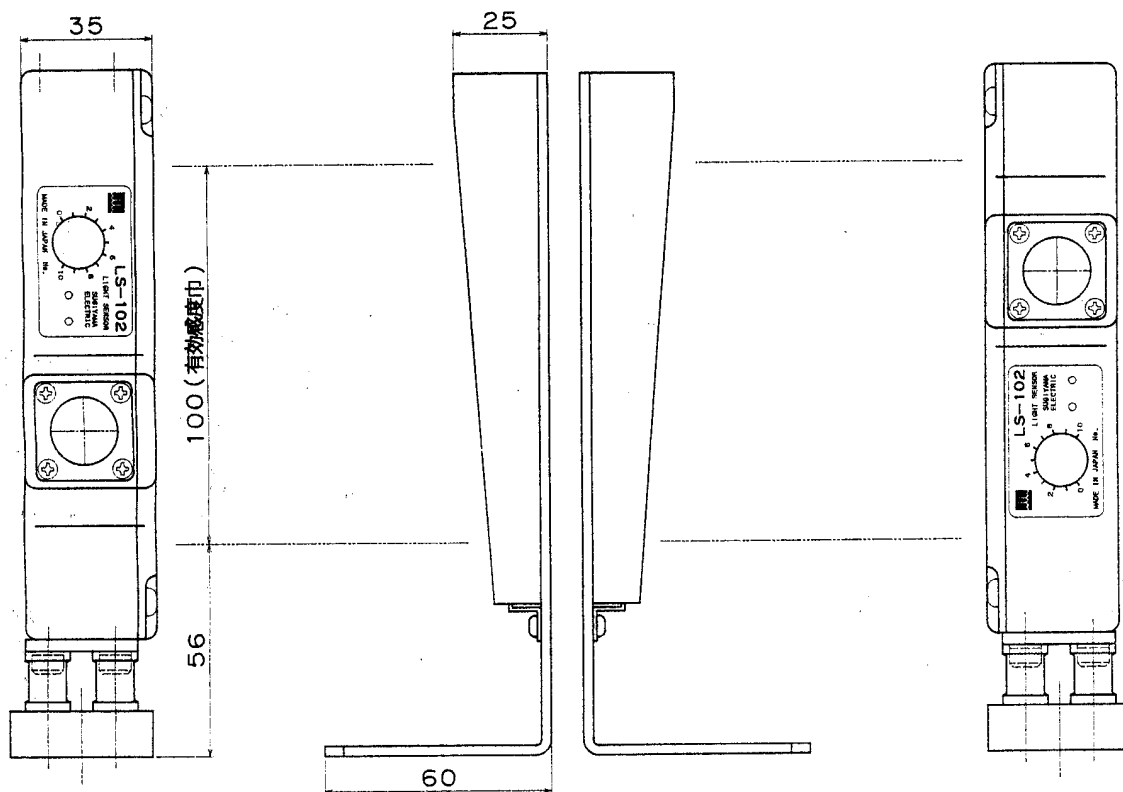
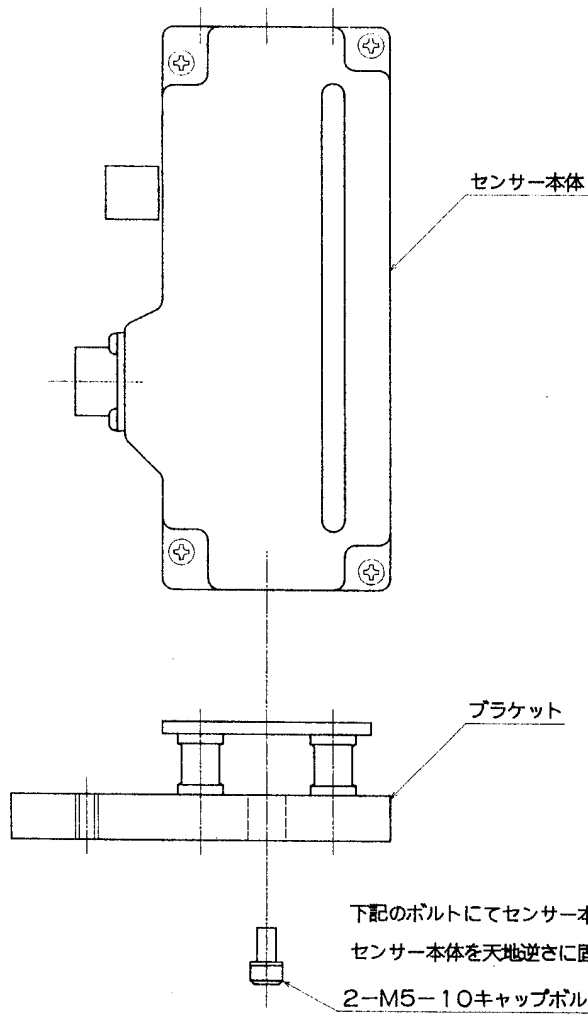
ライトセンサー
LS-102

TECHNICAL DATA JUN.'93

LS-102は、100m/mの有効感度巾を持つライトセンサーです。
本機を2台使用して2個取り検出をする場合など、設置状況に応じてセンサー本体を取り付けブラケットに対して天地逆さに固定できます。

最小検出物体寸法	3 m/m球	(反射板とセンサー本体の間隔300m/m以下)
ミス検出器動作切換	B動作	
電源	DC 12~15V ±0.5V	100mA 以下
出力電流	50mA	以下
使用周囲温度	0°C	~ 40°C





LS102 2個取り検出使用例