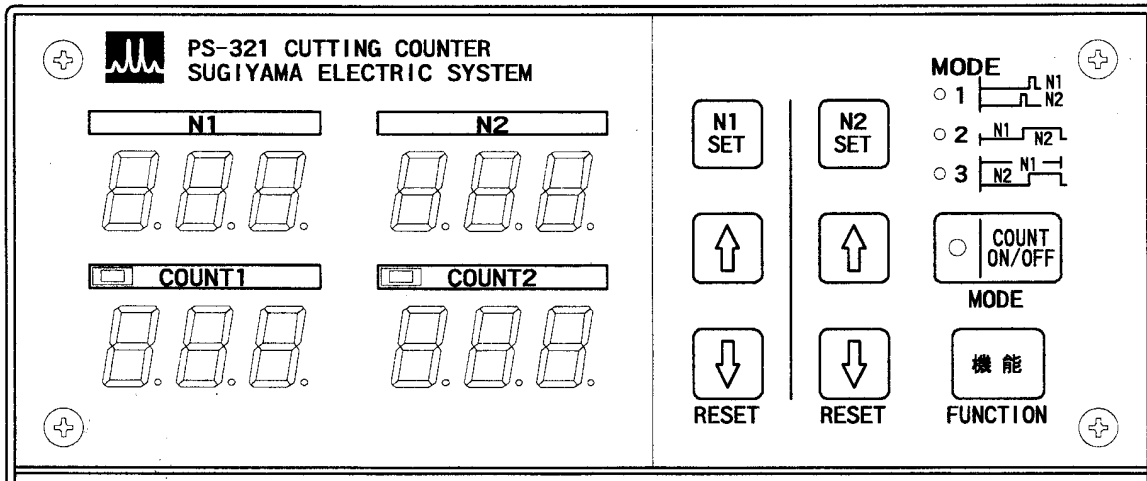


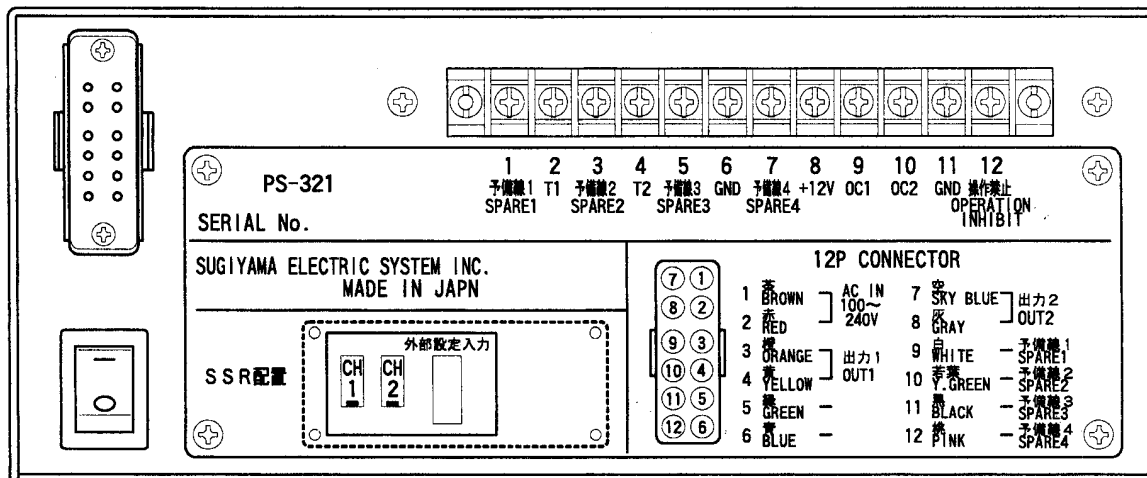
PS-321 カuttingカウンタ

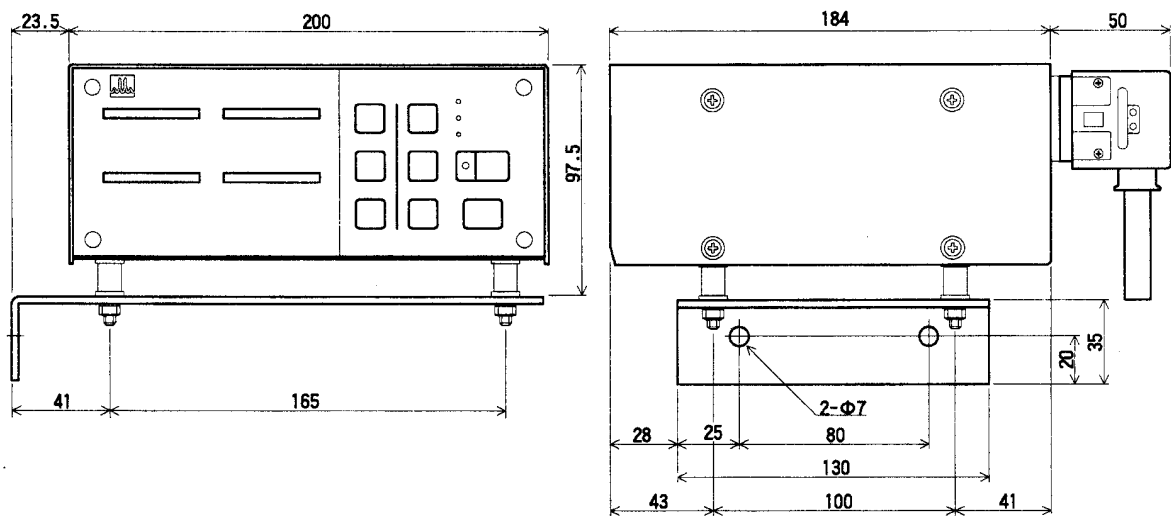
PS-321 カuttingカウンタは、N カット、ジャンプカット、積層打抜などのプレス加工に適したカウンタ装置です。またマークセンサーを利用して材料の繋目を検出して、自動的に不良部分を排出できる機能も有ります。



特長

1. 3種類のカウントモードを装備しています。
2. 2チャンネル装備されており、完全に独立使用可能です。
3. 現在カウント値をパネル面より変更操作でき、簡単にオフセット設定が可能です。
4. 誤操作防止のために操作禁止機能が有ります。
5. 動作機能の設定を広い範囲で変更できるため、幅広い用途に使用できます。





仕様

計数桁数	3桁
最大計数速度	200CPS
計数チャンネル数	2 (カウント・モード1) 1 (カウント・モード2、3)
出力	4 (カウント・モード1) 15 (カウント・モード2、3)
DC S S R	DC30V 500mA 最大
AC S S R	AC240V 1A 最大
オープン・コレクター	DC30V 100mA 最大
電源電圧	AC100~240V ±10% 50/60Hz
消費電力	15VA 最大
重量	2.8kg
使用周囲温度	0~55℃

杉山電機システム株式会社

〒454-0873 名古屋市中川区上高畑1-30
 TEL 052-363-0501 FAX 052-351-7585