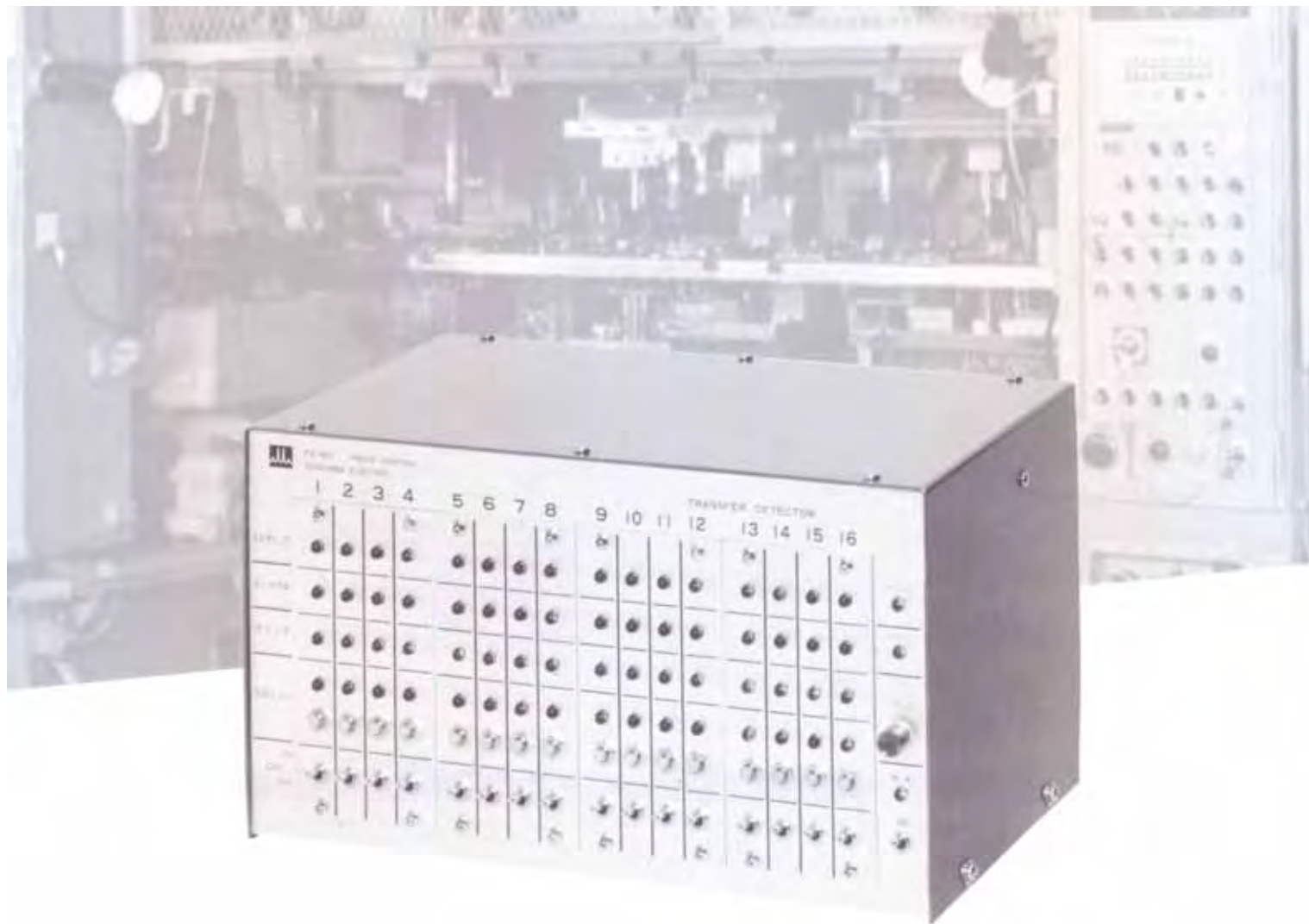


トランスファープレス ミスグリッパ検出装置 トランスファーデテクタ

PS-501



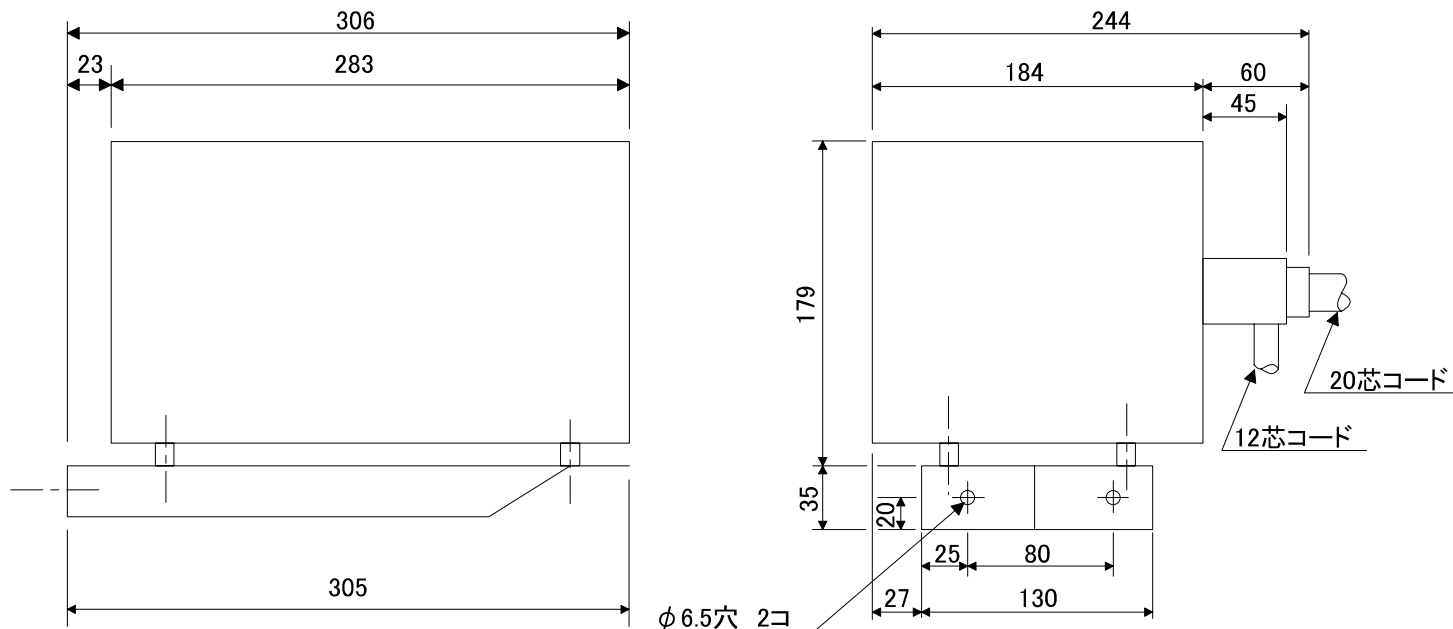
高性能マイコン内蔵で機能UP

PS-501はトランスファープレスのミスグリッパ検出に用います。ワークのグリッパ確認はもとより、グリッパ確認に用いられるリミットスイッチ、あるいは接触センサーの動作不良も検出します。さらに欠品シフト機能により途中でワークを取出して欠品させた場合でも、欠品シフトボタンを押せばそのまま再起動させて運転できます。

PS-501は4CHを1ユニットとして最大16CH、4ユニットまで装着できます。また各チャンネル毎のON/OFFスイッチで自由に必要なチャンネル数を設定することができます。

概略寸法図(標準仕様機)

単位(mm)



仕様

チャンネル数	4~16	電源入力	AC 100V ±10% 18W
検出入力動作	A接点	表示	グリッパ表示 4~16
ミスグリッパ	アドバンス中		ミスグリッパ表示 4~16
センサー不良	リターン中		センサー不良表示 4~16
自動欠品シフト	可		欠品シフト表示 4~16
出力	非常停止出力 B接点 AC2A	本体寸法重量	283(305)W × 163.5(212)H × 184(270)D 4.5(5.8)kg ()内は含突起物ブラケット付
	I/O出力 A接点 AC2A		
	連続禁止出力 B接点 AC2A		

●このカタログの内容は改良の為、予告なしに変更することがあります。



信頼のテクノロジー

杉山電機システム株式会社

本社：〒454-0873 名古屋市中川区上高畑1-30
TEL.052-363-0501(代) FAX.052-351-7585
関東営業所：〒336-0025 埼玉県さいたま市南区文蔵2-29-25
TEL.048-866-5010 FAX.052-351-7585
関西営業所：〒543-0011 大阪市天王寺区清水谷町3-19第3林ビル1号館303号
TEL.06-6765-0807 FAX.052-351-7585

Reliable Technology

SUGIYAMA ELECTRIC SYSTEM INC.

1-30 kamitakabata Nakagawa-ku Nagoya 454 JAPAN
TEL.81-52-363-0501 FAX.81-52-351-7585